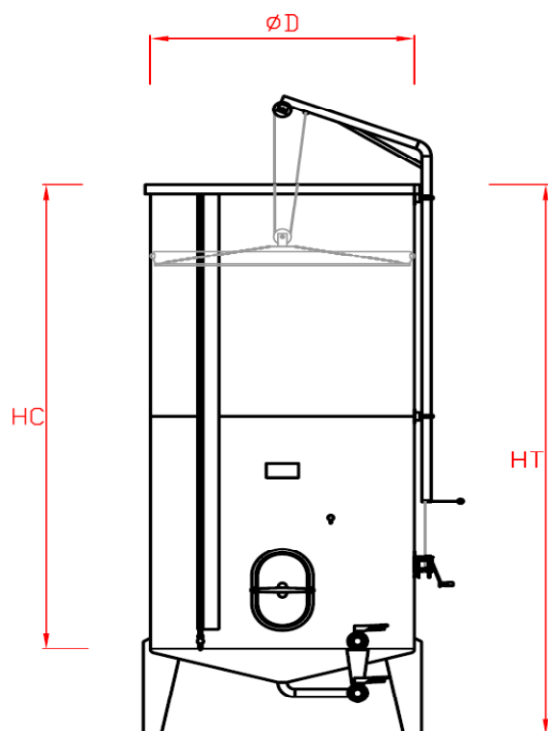


## DEPOSITOS FABRICADOS EN ACERO INOXIDABLE “SIEMPRELLENO FONDO CONICO CON PATAS” ALMACENAMIENTO Y FERMENTACION DE VINOS



### MEDIDAS ORIENTATIVAS:

| CAPACIDAD (LTS) | ØD (MM) | HC (MM) | HT (MM) | PESO (KG) |
|-----------------|---------|---------|---------|-----------|
| 200             | 520     | 1.000   | 1.400   | 33        |
| 300             | 630     | 1.000   | 1.400   | 39        |
| 400             | 650     | 1.250   | 1.650   | 45        |
| 500             | 820     | 1.000   | 1.400   | 60        |
| 750             | 1.000   | 1.000   | 1.450   | 70        |
| 1.000           | 1.020   | 1.250   | 1.700   | 80        |
| 1.500           | 1.250   | 1.250   | 1.750   | 120       |
| 2.000           | 1.250   | 1.750   | 2.250   | 158       |
| 2.500           | 1.425   | 1.600   | 2.150   | 175       |
| 3.000           | 1.425   | 2.000   | 2.550   | 205       |
| 4.000           | 1.450   | 2.500   | 3.050   | 295       |
| 5.000           | 1.460   | 3.000   | 3.550   | 342       |
| 6.000           | 1.620   | 3.000   | 3.575   | 385       |
| 7.000           | 1.750   | 3.000   | 3.600   | 435       |
| 8.000           | 1.870   | 3.000   | 3.625   | 470       |
| 9.000           | 7.980   | 3.000   | 3.700   | 515       |
| 10.000          | 2.100   | 3.000   | 3.725   | 565       |
| 15.000          | 2.280   | 3.750   | 4.500   | 880       |
| 20.000          | 2.420   | 4.500   | 5.260   | 1.105     |

Construido en chapa de acero inoxidable, laminada en frío, calidad AISI-304 (opcional AISI-316 o combinado), superficies interiores y exteriores en el estado natural de la chapa 2B, con las soldaduras exteriores pulidas y las interiores lavadas y pasivadas.

### ACCESORIOS DE SERIE:

- Tapa siemprellena ajustable en altura con cámara neumática
- Válvula de seguridad en la tapa
- Bombin inox
- Dos salidas con válvulas de mariposa NW
- Brazo con roldana para subir/bajar tapa (a partir de 1.500lts)
- Grifo sacamuestras
- Regla de nivel (a partir de 1.500lts)
- Chapa de identificación

### ACCESORIOS OPCIONALES:

- Camisas de refrigeración
- Agitador lateral
- Sistema de limpieza
- Escaleras con quita miedos
- Patas regulables en altura
- Válvulas de bola NW
- Boca inferior ovalada o rectangular
- Codo buscaclaros con válvula de mariposa NW
- Tapa Guardapolvo
- Termometro