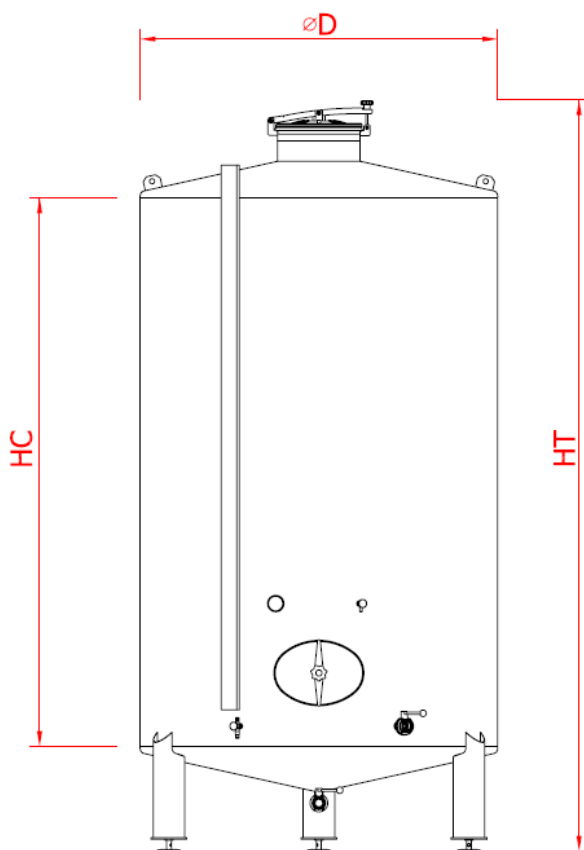


## DEPOSITOS FABRICADOS EN ACERO INOXIDABLE

# “FONDO CONICO CON PATAS”

## PARA ALMACENAMIENTO DE VINOS Y/O ACEITES


**MEDIDAS ORIENTATIVAS:**

CAPACIDAD (LTS)	ØD (MM)	HC (MM)	HT (MM)	PESO (KG)
500	800	1.000	1.700	63
750	860	1.250	1.970	75
1.000	1.000	1.250	2.010	94
1.500	1.195	1.250	2.080	115
2.000	1.280	1.500	2.365	135
2.500	1.430	1.500	2.400	155
3.000	1.590	1.500	2.500	190
4.000	1.570	2.000	2.990	280
5.000	1.750	2.000	3.050	335
6.000	1.910	2.000	3.100	371
7.000	1.990	2.250	3.370	412
8.000	2.020	2.500	3.630	445
9.000	2.140	2.500	3.660	486
10.000	2.050	3.000	4.240	517
12.500	2.300	3.000	4.330	588
15.000	2.460	3.000	4.380	660
20.000	2.380	4.500	5.860	882
25.000	2.620	4.500	5.930	1.075
30.000	2.860	4.500	6.050	1.254
35.000	3.080	4.500	6.140	1.380
40.000	3.280	4.500	6.190	1.500
45.000	3.040	6.000	7.620	1.715
50.000	3.200	6.000	7.670	1.820

Construido en chapa de acero inoxidable, laminada en frío, calidad AISI-304 (opcional AISI-316 o combinado), superficies interiores y exteriores en el estado natural de la chapa 2B, con las soldaduras exteriores pulidas y las interiores lavadas y pasivadas.

**ACCESORIOS DE SERIE:**

- Válvula desaireación inox
- Boca inferior ovalada
- Dos salidas con válvulas de mariposa NW
- Termómetro
- Grifo sacamuestras
- Regla de nivel
- Chapa de identificación

**ACCESORIOS OPCIONALES:**

- Camisas de refrigeración
- Boca de hombre superior
- Sistema de limpieza o lavado
- Escaleras con quita miedos
- Patas con pies regulables en altura
- Válvulas de bola NW
- Soporte pasarela
- Codo buscaclaros con válvula mariposa NW
- Válvula superior para inertizar con Nitrógeno